

Geser Verteilerschacht ECO 600 STD



Beschreibung

Der **Geser ECO 600 STD**, erhältlich von **2 bis 4-fach**, ist ein kompakter Standard-Rundschacht der aus einem stabilen **PEHD-Platten gefertigten Korpus** besteht. Der **B125-Stahldeckel ist mit max. 12'500 Kg** belastbar und ist tagwasserdicht ausgeführt. Alle Abgänge und der Deckelring sind bzw. ist mit der Schachtwand dicht verschweisst. Höchste Qualität bei der Ausführung und den ausgewählten Komponenten. Für maximale Sicherheit und Langlebigkeit werden die **Schächte** zusätzlich einer **statischen Simulation** unterzogen. Die **SKZ (A-514) zertifizierte Verteileranlage** ist in Vollkunststoffausführung. Die in Kunststoff ausgeführten Inlinesetter, die **Hauptleitungen** und die **Abgänge zu den Sonden** sind alle **absperrbar**. Die Verteileranlage verfügt über Entlüfter, Spülanschlüsse und einer Druckanzeige. Die Herstellung erfolgt durch geschulte und DVS geprüfte Schweißer.

Vorteile

- **Ideal unter Verkehrsflächen**
- **Robuster und druckbeständiger Schacht**
- **SKZ zertifizierte Verteileranlage**
- **Premium Qualität und Komplettausstattung**

Technische Daten

- **Max. Solevolumenstrom @ 1 m/s: 11.8 m³/h**
- Schachtkorpus mit 15 mm Wandsstärke
- Schachtfussplatte mit 20 mm
- Tagwasserdichter Schachtdeckel B125 (bis 12.5 to.)
- Absperrbare Abgang zur WP 63 mm
- Absperrbare Abgänge zu den Sonden 50 mm
- Inlinesetter Typ K - 35-70 L/min. (ab 220 Meter Sondenlänge)
- Schacht hydrostatisch bis **5 mWs belastbar**
- Schachtdurchmesser 630 mm
- Schachthöhe 720 mm
- Verteiler- und Sammlerbalkendurchmesser 90 mm
- Manometer und Entlüfter
- Absperrbare Spülanschlüsse mit 1" AG

Stutzenanordnung

Standardstutzenanordnung: Bis 2 Anschlüsse 6 Uhr, Rest 12 Uhr

Wärmepumpenanschlüsse: 3 Uhr (Details siehe in der nachfolgenden Zeichnung)

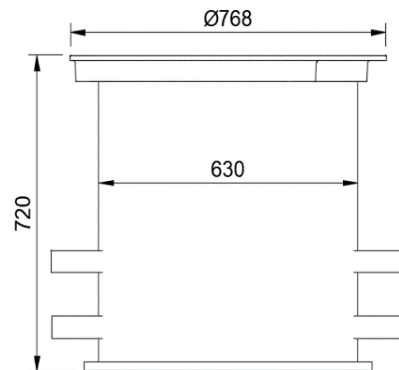
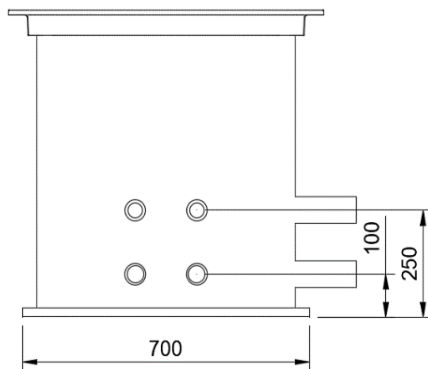
Optionen

- Inlinesetter 5 bis 42 L/min. - Empfohlen für Erdwärmesonden bis 220 Meter
- Mit 75 mm Hauptleitung zur Wärmepumpe
- Mit 40 mm Soleanschlussleitungen zu den Erdwärmesonden
- Weitere Stutzenanordnungen, Grössen und Varianten auf Anfrage erhältlich

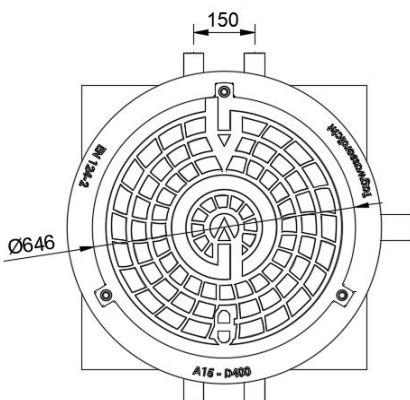
Technische Information

Zeichnungen

Geser Verteilerschacht ECO 600 STD

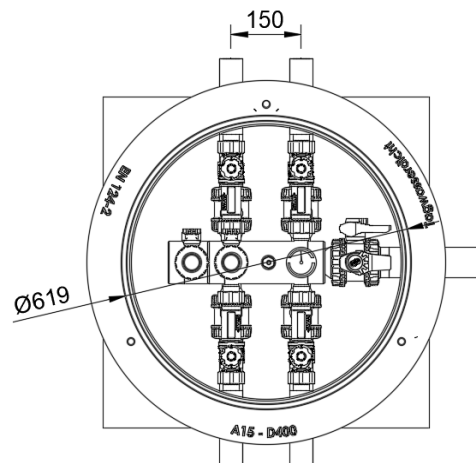


12 Uhr (max. 2 Sonden)



6 Uhr (max. 2 Sonden)

3 Uhr
WP-Anschluss



Wichtige Information

Es ist unbedingt die Einbauanleitung zu beachten!

Technische Änderungen vorbehalten, alle Angaben sind ohne Gewähr.

Es gelten unsere AGB.